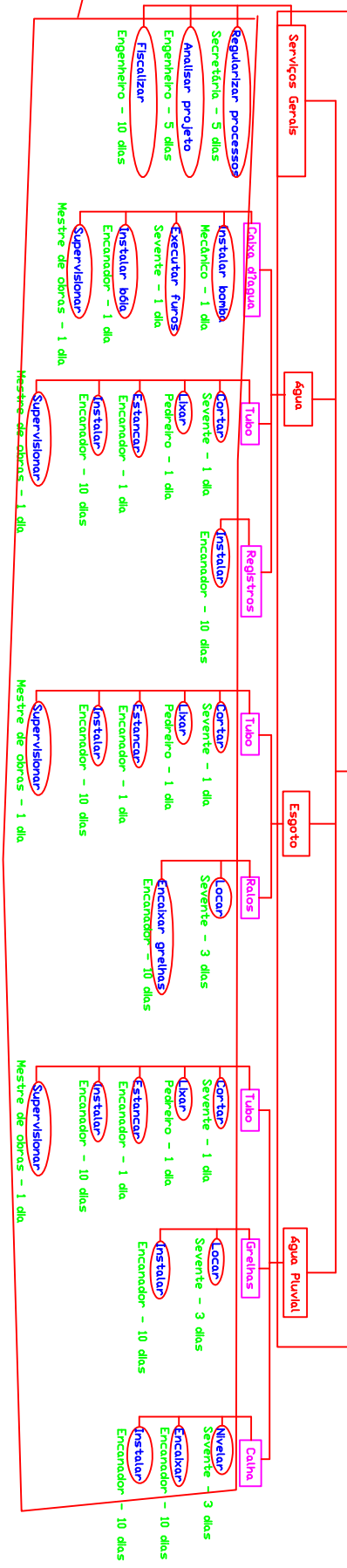


# Estrutura analítica do projeto

## Instalações Hidráulicas



atividades